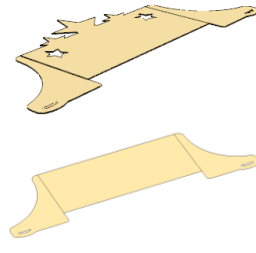
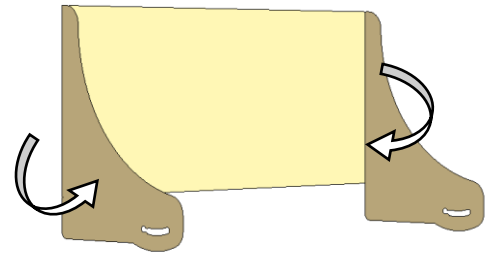


OPSTELINSTRUCTIE

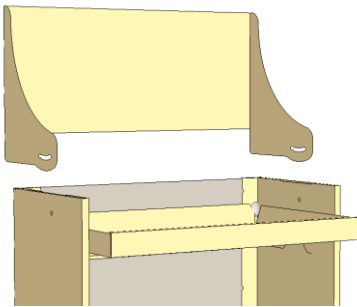
IV. Topkaarten installeren



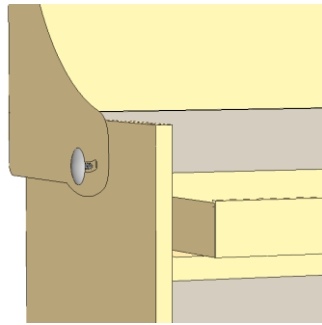
1. 2 versies topkaarten.
(afhankelijk van afvulling te bepalen)
Plaatsing voor beide gelijk



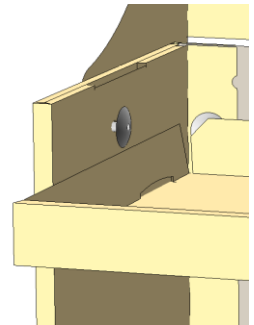
2.



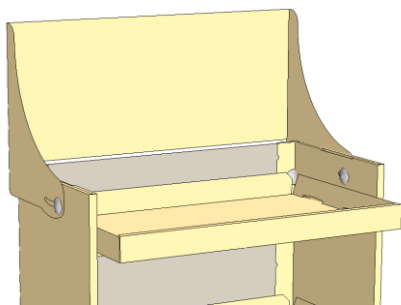
3. Plaats de topkaart op de mantel



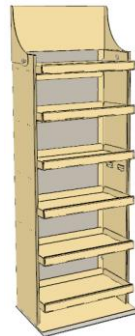
4. Bevestig de topkaart met de drukknoppen



5. Druk goed aan



6. Doe dit aan beide zijdes



7.

Scan de QR code voor een video opstel instructie



https://youtu.be/DECZcB6y_ul